

Bestämmelser för officiella agilitytävlingar

2002-01-01



SVENSKA KENNELKLUBBEN
HUNDÄGARNAS RIKSORGANISATION

Working dog hero.



Agrias Telefonveterinär

0900-100 51 61

För alla djurägare!

Kostnad 25 kr per samtal

Frekvar 16.00-24.00, helger 07.00-24.00

Din arbetande hund kräver ett bättre skydd än en vanlig sällskapshund. Därför har vi utvecklat Agria Elit. En försäkring som ger dig ersättning om din hund förlorar användbarheten hos till exempel jakt-, bruks-, tjänste-, kapplöpnings-, lydnads- och avelshundar. Agria Elit är en tilläggförsäkring för dig som har en Agria livförsäkring. Ring oss idag så berättar vi mer om fördelar och villkor.

AGRIA
DJURFÖRSÄKRING

Telefon 020-88 88 88 • www.agria.se
Eller Länsförsäkringar där du bor.

Innehåll

Inledning	5	Regler för tävlan i agility	12
Allmänna bestämmelser	6	Banområde och Agilitybana	12
Villkor för anordnande av officiell agilitytävling	6	Startordning	12
1. Vaccinationer	6	Före start, vid start och målgång	12
2. ID-märkning	6	Domartecken samt felpoäng	12
3. Ansvar	6	Tidtagning	12
4. Oacceptabelt beteende	7	Resultatberäkning	12
5. Hinder för deltagande i utställning, prov och tävlingar	7	Tidsfel	13
6. Doping och andra otillbörliga förhållanden	8	Allmänna banfel	13
7. Domare	8	Diskvalificering	14
8. Tävlingsledare	8	Hinderbeskrivning och specifika hinderfel	15
10. Återbetalning av anmälningsavgift ..	9	Allmänt	15
11. Villkor för deltagande i agility	9	A-hinder	16
12. Protest	9	Balansbom	17
Tävlingsklasser och kvalificeringsregler	10	Gungbräda	18
Allmänt	10	Hopp hinder	19
Tävlingsbok med mätintyg	10	Kombination	20
Agilityklass I - III	10	Viadukt/Mur	21
Agilitylagklass	10	Långhopp	22
Hoppklass I-III	10	Däck	23
Hopplagklass	10	Rund tunnel	24
Uppklassning	11	Platt tunnel	25
Certifikat	11	Bord	26
		Slalom	27
		Liten ordlista	28



Sundhet kommer inifrån

Det gör som bekant även ett vackert yttre. Nu kan du ge din hund den bästa kombinationen av båda. Nya Pedigree Fortivil är nämligen berikad med biotin, som gör pälsen mjuk och blank. Samtidigt innehåller den mas-

sor med proteiner, vitaminer och mineraler, som är bra för hundens immunsystem. Pedigree Fortivil ger din hund en inre styrka – för både sundhet och ett vackert yttre kommer inifrån.



SUNDHET SOM SYNS

Bestämmelser för officiella agilitytävlingar

Gäller fr o m 2002-01-01

Inledning

Agility är en tävlingsform som går ut på att hunden på tid tar sig igenom en hinderbana med olika typer av hinder. Det är en fartfylld tävling som bygger på samarbete och harmoni mellan förare och hund, lyhördhet, lydnad och kontakt. Grundtanken är att agility skall vara roligt både för förare och hund.

I agility kan man tävla både individuellt och i lag. Agilitytävling är öppen för alla hundar. Resultat erhållna i officiell klass registreras hos SKK. Endast registrerad hund kan tilldelas championat.

Följande regler gäller för officiella agilitytävlingar. Härutöver gäller i tillämpliga delar SKKs stadgar, SKKs tävlingsbestämmelser, samt bestämmelser utfärdade av lokal myndighet.

Allmänna bestämmelser

Villkor för anordnande av officiell agilitytävling

Rätt att anordna officiell agilitytävling har Svenska Kennelklubben (SKK) och till SKK ansluten länsklubb, specialklubb eller ungdoms-förbund efter ansökan hos och godkännande av Svenska Brukshundklubben (SBK) samt fastställande av SKK.

Härutöver gäller i tillämpliga delar SKKs stadgar, samt bestämmelser vilka utfärdats av myndighet.

Sammanförandet av hundar till utställningar, prov och tävlingar ställer krav på såväl arrangör som ägare/förare av hund för att kunna upprätthålla ett gott skydd mot smittsamma sjukdomar och skador på människor, den egna hunden och andra djur. Det är också viktigt att resultatet av bedömningen/tävlingen inte påverkas av otillbörliga förhållanden.

Samtliga hundar ska ställas till förfogande för de undersökningar och de provtagningar som kan föranledas av kontroll av doping och andra otillbörliga förhållanden. Arrangör äger rätt att kopiera veterinärintyg.

Hund som under de senaste sex månaderna före utställning, prov eller tävling ägts av person som av SKKs Disciplinnämnd uteslutits eller ålagts tävlings-/utställningsförbud, får ej delta.

Tävlingsarrangör skall under minst ett år från tävlingsdagen arkivera en adresslista över tävlingsdeltagarna, samt en fullständig resultatlista.

1. Vaccinationer

Deltagande hund skall vara vaccinerad mot valpsjuka enligt följande:

- Hund (valp) under ett års ålder: vid lägst tio veckors ålder.
- Hund över ett års ålder: vid cirka ett års ålder eller senare. Den senaste utförda vaccinationen får inte vara utförd för mer än 4 år sedan.
- Förstagångsvaccination skall vara gjord minst 14 dagar före tävling.

2. ID-märkning

Hund född 1997-01-01 eller senare skall vara ID-märkt för att få delta på officiell tävling (gäller även blandras och oregistrerad hund). Hundens ID-nummer skall vara registrerat hos SKK (gäller svenskägd hund). ID-märkningen kan ske genom tativering eller genom implantat av microchip som uppfyller ISO-standard 11784 och 11785.

Specialklubb äger rätt att bestämma att endast tatuering skall gälla vid klubbens arrangemang.

Deltagare som tillhandahåller egen avläsare äger rätt att delta med microchipmärkt hund oavsett om arrangören beslutat om tatuering.

Kontroll av ID-märkning kan ske genom stickprov.

3. Ansvar

Hundägare eller dennes ombud står under pågående utställning, prov eller tävling under det ansvar som följer av lagen om tillsyn över hundar och katter.

Utställare, prov- eller tävlingsdeltagare svarar för att hunden hålls på ett sådant sätt att den inte kan tillfoga sig själv eller andra skada. Förvaring i bil får under inga omständigheter ske under sådana förhållanden att hunden kan ta skada.

Arrangerande klubb fritar sig och sina funktionärer från allt ansvar för skada eller förlust som kan uppstå för hundägare i samband med utställning, prov eller tävling. Detsamma gäller skada som förorsakats av hund under pågående utställning, prov eller tävling om skadan inte bevisligen varit en följd av uppenbart bristande arrangemang. Se även SKKs stadgar (§15) angående force majeure.

Aga av hund är förbjuden.

Följer inte föraren dessa bestämmelser eller i övrigt uppträder olämpligt kan domaren utesluta ekipaget från vidare tävlan aktuell tävlingsdag.

4. Oacceptabelt beteende

Hundar som under utställning, prov eller tävling uppvisar ett oacceptabelt beteende genom att visa aggressivitet, göra utfall eller på annat sätt uppträda hotfullt mot människor och/eller andra hundar skall avvisas från utställnings-/provområdet.

Särskild rapporteringskyldighet för domare och funktionärer

Tjänstgörande domare och funktionär är skyldig att på särskild blankett, skriftligen till SKK rapportera då hund under utställning, prov eller tävling visat oacceptabelt beteende enligt ovan. Det åligger arrangören att tillse att blanketten finns tillgänglig vid arrangementet.

Exempel på funktionär är: bestyrrelse, kommissarie, tjänstgörande veterinär, prov- eller tävlingsledare, ringsekreterare samt figurant vid prov.

5. Hinder för deltagande i utställning, prov och tävlingar

Mentalitet

Hund som vid tre tillfällen tilldelats 0 pris, pga av att den visat aggressivitet eller tydligt flyktbeteende äger inte rätt att delta.

Smittsam sjukdom

Hund som har en smittsam sjukdom eller ohyra får inte delta.

Hund får inte delta om den de senaste månaderna haft eller misstänks ha haft valpsjuka, parvovirusinfektion eller kennelhosta, eller om den under den senaste månaden vistats tillsammans med hund som då var sjuk i någon av dessa sjukdomar.

Hund får inte delta tidigare än 2 månader efter avslutad karantänsvistelse.

Dräktig tik, valptik och löpsk tik

Dräktig tik får inte delta i prov eller tävling 30 dagar före valpning, beräknat från 63 dagar efter första parning, samt ej heller förr än 75 dagar efter valpning.

Löpande tik får inte delta på agilitytävling.

Öronkupering

Öronkuperad hund född i Sverige eller annat land där öronkuperingsförbud råder får inte delta. Öronkuperad hund fallen undan dansk-, finsk-, norsk- eller svenskägd tik får inte heller delta.

Svanskupering

Svanskuperad hund får delta endast under förutsättning att den uppfyller någon av följande förutsättningar:

- Är född i annat land än Sverige och Norge, inte fallen undan svensk- eller norskägd tik och kuperingen då den företogs var tillåten i hundens hemland.

- Är född i Sverige 1993-01-01 eller senare och kuperingen utförts av veterinärmedicinska skäl för att avhjälpa en efter födseln förvärvad skada, samt att intyg om detta på av SKK fastställt formulär (blankett F145 Sveriges Veterinärförbund) kan uppvisas såväl vid arrangemanget som senare.

Svanskuperad hund av rasen dobermann eller rottweiler född 1997-01-01 eller senare i land där kuperingsförbud råder, får inte delta oavsett orsaken till kuperingen.

Generalklausul och dispensmöjlighet

Hund som förts ut ur Sverige och som blivit öronkuperad eller svanskuperad eller fått annan i Sverige otillåten åtgärd vidtagen, får efter återinförsel till Sverige inte delta. Detta gäller även valpar undan tik som förts ut ur Sverige, om valparna fötts inom ett år från dagen för utförseln av tiken.

Från denna bestämmelse kan SKKs centralstyrelse medge undantag om det klart framgår att utförseln inte skett för att kringgå bestämmelserna om hinder för deltagande, eller om eljest synnerliga skäl föreligger.

6. Doping och andra otillbörliga förhållanden

Deltagande hund får inte vara skadad eller sjuk. Den får inte heller vara påverkad på otillbörligt sätt, dvs den får inte vara utsatt för åtgärd som otillbörligt kan påverka utseende, prestation, reaktion eller yttring av skada eller sjukdom.

Hund får ej ha tillförts substans eller läkemedel som genom sin stimulerande, irriterande, kraftstegrande, smärthävande, försvagande eller lugnande inverkan kan antas påverka hundens prestationsförmåga eller temperament. Åtgärd i lokalbedövande eller smärthävande syfte eller i avsikt att på annat sätt påverka sjukdomsprocess eller allmänstill-

stånd får ej vidtas vid sådan tidpunkt att hunden kan ha för- eller nackdel därav.

Den som är ansvarig för hunden är skyldig att i anslutning till medicinsk eller operativ behandling eller åtgärd förvissa sig om vad det innebär i fråga om hundens rätt att delta vid utställning, prov eller tävling.

Då utställningsbestyrelse, prov- eller tävlingsledning bestämmer att prov för utrönande av eventuell doping eller annan otillåten åtgärd ska tas är den som är ansvarig för hunden skyldig att ställa aktuell hund till förfogande för provtagning och för de ytterligare undersökningar som kan förädlas därav. Manipulation av prov för dopinganalys är förbjuden.

Generell dispens för deltagande medges operativt eller kemiskt kastrerad tik samt operativt kastrerad hanhund.

I övrigt se *Nationellt Dopingreglemente för hund*.

7. Domare

Agilitydomare skall vara auktoriserad och vara medlem i SKK länsklubb, specialklubb, ungdomsförbund eller i erkänd nordisk kennelklubb.

Domare har rätt att avbryta deltagande om hunden inte är i tävlingsmässigt skick eller om hunden på grund av skada eller annat visar uppenbar oförmåga att genomföra tävlingen eller kan bedömas komma till skada vid ett fullföljande

På tävling där domare själv dömer får denne ej tävla i någon klass.

Domare bör ej döma under längre tid än fem timmar per tävlingsdag.

8. Tävlingsledare

Agilitytävlingsledare skall vara auktoriserad och vara medlem i SKK länsklubb, specialklubb eller ungdomsförbund.

Tävlingsledaren ansvarar för att resultatlistan är korrekt samt är SBKs kansli tillhanda senast åtta (8) dagar efter tävlingsdatum.

9. Anmälan och anmälningsavgift

För anmälan gäller SKKs Tävlingsbestämmelser. Anmälningsavgiften fastställs av SBK.

Tävlande skall vara medlem i SKK länsklubb eller ungdomsförbund, SKK ansluten specialklubb eller erkänd utländsk kennelklubb.

Arrangör har rätt att begränsa antalet deltagare i en klass. Tävlande som ej beretts plats skall meddelas detta senast två veckor innan tävlingsdatum.

10. Återbetalning av anmälningsavgift

Anmälningsavgiften skall återbetalas:

- a) för hund som före tävlingen insjuknar, skadas eller avlider, vilket skall kunna styrkas av veterinärintyg
- b) för hund som på tävlingsdagen, före hundens första start, är uppenbart skadad, vilket skall kunna styrkas av intyg från tävlingsledaren eller agilitydomaren
- c) för tik som löper, vilket skall kunna styrkas av intyg från två ojäviga personer
- d) för hund vars förare är sjuk, vilket skall kunna styrkas av läkarintyg

Intyg skall vara arrangören tillhanda senast åtta dagar efter tävlingsdatum.

11. Villkor för deltagande i agility

Agilitytävling är öppen för alla hundar. Hundens skall ha uppnått 18 månaders ålder senast dagen före tävlingstillfället

För registrerad hund:

Svenskägad hund skall vid anmälningstidens utgång vara registrerad i SKK. Svenskägad hund som är född **före 2001-01-01** kan ha

norskt registreringsnummer. För utlandsägad hund skall kopia av registreringsbeviset medfölja anmälningsblanketten till tävlingen.

I de fall ovanstående krav ej uppfylls kommer erhållna resultat att annulleras.

Med anledning av att Norska kennelklubben under 2000 ändrade sina registreringsbestämmelser tvingas SKK att omregistrera även norskfödda hundar som är födda efter 2000-12-31 och har/får svensk ägare.

12. Protest

Protest kan ej lämnas mot domslut.

Resultat kan ändras endast i följande fall:

- a) om fel av teknisk art blivit begånget, t ex om hunden felaktigt deltagit i viss klass utan att vara berättigad därtill
- b) om hunden inte haft rätt att delta enligt gällande bestämmelser
- c) om hunden av annan anledning skall diskvalificeras

Frågan om ändring av resultat prövas

- 1) efter **protest** från tävlande vars rätt berörs av det klandrade domslutet
- 2) efter **anmälan** från tävlingsledningen eller från den domare som fattat domslutet
- 3) efter **beslut** av SKK att av annan anledning ta upp frågan om ändring av visst domslut

Protesten skall muntligen framföras till tävlingsledaren senast 5 minuter efter sista start i den aktuella storleksklassen och sedan skriftligen lämnas in till tävlingsledaren senast 30 minuter efter avslutad storleksklass. Protest behandlas av tävlingsledaren. Protestavgift skall alltid erläggas i samband med protesten.

Tävlingsklasser och kvalificeringsregler

Allmänt

Tävlingsklass är, oavsett antalet startande, officiell i och med att tävlingen är ansökt, godkänd och utlyst på vederbörligt sätt.

I samtliga bantyper äger domaren rätt att utsluta 1-2 hinder.

Samtliga klasser indelas i tre storleksgrupper:

Small : Tillåten för hundar vars mankhöjd är max 34,99 cm

Medium : Tillåten för hundar vars mankhöjd är mellan 35,00 - 42,99 cm

Large : Tillåten för hundar vars mankhöjd är över 42,99 cm

Hund får endast starta en gång i samma klass på en och samma tävlingsdag och banfiguration.

Individuella ekipage, liksom lagmedlemmar, kan anmäla sig till mer än en klass under en tävlingsdag, i enlighet med kvalificeringsreglerna.

Tävlingsbok med mätintyg

Den tävlande hunden skall ha en tävlingsbok i vilken mätintyg ingår. På mätintyget skall hundens storleksklass finnas angiven. I tävlingsboken skall noteras de placeringar vilka bidrar till uppklassning. Tävlingsbok kan beställas via SBK.

Mätintyg

Mätintyg, utfärdat av auktoriserad agilitydomare, skall uppvisas vid varje tävlingstillfälle. Mätning kan ske tidigast när hunden har uppnått 18 månaders ålder. Slutlig mätning sker efter det att hunden uppnått 24 månaders ålder.

Hund är endast tillåten att starta i den storleksklass den är inmätt i.

Agilityklass I - III

Samtliga hinder bör ingå. I klass I är antalet kontaktfältshinder maximalt 3, i klass II samt klass III maximalt 4.

Hunden skall ha uppnått 18 månaders ålder senast dagen före tävlingstillfället.

Agilitylagklass

Samtliga hinder bör ingå. Antalet kontaktfältshinder är maximalt 4.

Hunden skall ha uppnått 18 månaders ålder senast dagen före tävlingstillfället.

Svårighetsgrad enligt agilityklass II.

Ett lag består av 3 – 4 hundar. En förare får starta med maximalt två hundar. Lagets resultat räknas på de tre bästa ekipagens resultat.

Resultat från agilitylagklass räknas ej som merit till de individuella klasserna.

Hoppklass I-III

A-hinder, balansbom, gungbräda samt bord ingår ej. Samtliga övriga hinder bör ingå.

Hunden skall ha uppnått 18 månaders ålder senast dagen före tävlingstillfället.

Hoppagklass

A-hinder, balansbom, gungbräda samt bord ingår ej. Samtliga övriga hinder bör ingå.

Hunden skall ha uppnått 18 månaders ålder senast dagen före tävlingstillfället.

Svårighetsgrad enligt hoppklass II.

Ett lag består av 3 - 4 hundar. En förare får starta med maximalt två hundar. Lagets resultat räknas på de tre bästa ekipagens resultat.

Resultat från hopplagklass räknas ej som merit till de individuella klasserna.

Uppklassning

Uppflyttning skall ske redan nästföljande dag. Det är hunden, inte ekipaget, som blir kvalificerad.

Från klass I till klass II:

Tre lopp med 0 fel bland de fem bäst placerade.

Från klass II till klass III:

Tre lopp med 0 fel bland de tre bäst placerade.

Certifikat

Certifikat utdelas till vinnande hund i agilityklass III, respektive hopplagklass III, med 0 fel.

Antalet startande ekipage skall vara minst 10 för att certifikat skall kunna utdelas.

Om vinnande hund redan har erhållit tre certifikat övergår certifikatet till näst bästa hund med 0 fel, dock lägst till femte placerade hund.

Certifikat får **ej** utdelas till oregistrerad eller kryptorchid hund.

Svenskt Agilitychampionat - *SAgCh*

För att uppnå Svenskt Agilitychampionat erfordras följande:

- tre certifikat erövrade i agilityklass III på officiell tävling i Sverige.
- lägst 2:a pris i kvalitetsbedömning efter 15 månaders ålder på officiell utställning. (Kan för border collie samt australian stock dog/working kelpie utbytas mot lägst godkänt vallhundsprov vid lokalprov.)

Svenskt Agilitychampionat, Hopp - *SAg(Hopp)Ch*

För att uppnå Svenskt Agilitychampionat, Hopp erfordras följande:

- tre certifikat erövrade i hopplagklass III på officiell tävling i Sverige.

- lägst 2:a pris i kvalitetsbedömning efter 15 månaders ålder på officiell utställning. (Kan för border collie samt australian stock dog/working kelpie utbytas mot lägst godkänt vallhundsprov vid lokalprov.)

Svensk Agilitychampion - *SAgCh* som vill bli Nordisk Agilitychampion - *Nord AgCh*
Godkänt agilitychampionat i ytterligare två nordiska länder.

Svensk Agilitychampion - *SAg(Hopp)Ch* som vill bli Nordisk Agilitychampion - *Nord Ag(Hopp)Ch*

Godkänt agilitychampionat, hopp i ytterligare två nordiska länder.

Internationellt Agilitycertifikat - *CACIAG*
CACIAG utdelas vid internationell agilitytävling till vinnande hund i klass III med 0 fel.

Reserv-CACIAG utdelas vid internationell agilitytävling till näst bästa hund i klass III med 0 fel.

CACIAG resp Reserv-CACIAG kan ej tilldelas oregistrerad hund eller till kryptorchid hund, eller hund som redan är av FCI bekräftad Internationell Agilitychampion, utan övergår då till näst högst placerade hund med 0 fel.

CACIAG = vit kokard.

Reserv CACIAG = orange kokard

Internationellt Agilitychampionat - *IntAgCH*

För att uppnå Internationellt Agilitychampionat erfordras två CACIAG utdelade i två olika länder för två olika domare.

Minst ett år och en dag skall ha förflutit mellan första och sista CACIAG.

Regler för tävlan i agility

Banområde och Agilitybana

Banområdet bör ej vara mindre än ca 25 x 35 meter.

Underlaget måste vara av sådant slag att hindren står stabilt.

Agilitybanan består av minst 14 och högst 20 hinderpassager. Banan får inte inledas eller avslutas med ett balanshinder. Däck och långhopp skall placeras så att hunden får en rak ansats mot hindret. Banan får innehålla maximalt ett (1) slalomhinder och en (1) kombination vilka får utföras endast en gång. En kombination får bestå av maximalt tre hopp-hinder, denna räknas som en (1) hinderpassage. Avståndet mellan övriga hinder skall vara 5 - 7 meter. Ett avstånd på minst 6 meter skall finnas från banområdets gräns före första hindret respektive efter sista hindret.

Domaren beslutar själv hindrens placering – banorna varierar därför mellan varje klass och tävlingstillfälle. Domaren äger rätt att utesluta 1 - 2 hindertyper.

Startordning

Arrangören bestämmer startordning. Ändring av startordning kan endast ske efter överenskommelse med tävlingsledaren.

Före start, vid start och målgång

Hund får ej beträda banområdet under tävlingsdagen utan tillstånd från tävlingsledaren.

Hund och förare ska tillsammans inträda på banområdet vid start. Föraren får därefter lämna hunden så långt denne önskar. Loppet inleds med domarens visselsignal eller liknande. Tidtagning inleds först då hunden passerar startlinjen.

Tidtagning avslutas då hunden passerar över mållinjen eller har diskvalificerats.

Utför hunden tävlingshinder före start blir ekipaget diskvalificerat.

Domartecken samt felpoäng

Domaren visar med handtecken inne på banan de felpoäng ekipaget får.

En uppsträckt **öppen** hand betyder 5 felpoäng och en uppsträckt **knuten** näve betyder vägran.

Vid start och vid eventuell diskvalificering blåser domaren i en visselpipa eller motsvarande. Diskvalificeringen gäller endast den klass ekipaget deltog i. Ekipaget får därför deltaga i nästa klass.

Tidtagning

Endast hundens tid räknas, ej förarens. Tidtagningen inleds då hunden passerar startlinjen och avslutas då den passerar mållinjen eller har diskvalificerats. Hundens tid från start till mål utgör **bantiden**.

Till varje bana bestämmer domaren en **idealtid**.

Domaren kan ändra idealtiden senast efter det att 5 hundar har gått i mål.

Maxtid är den tid hunden har på sig att ta sig runt banan och beräknas efter idealtiden. Om **maxtiden** uppnås avbryts loppet och ekipaget är diskvalificerat.

Resultatberäkning

Placering mellan ekipage beräknas i första hand på eventuella **felpoäng** – ju lägre felpoäng desto bättre placering. Vid lika antal

felpoäng avgör hundens **bantid** placeringen – ju snabbare tid desto bättre placering.

Ekipagets felpoäng räknas ut genom att summera de eventuella banfel och tidsfel hunden har fått. Den totala summan av dessa utgör **ekipagets felpoäng**.

Vid sammanräkningen av banfelen utgör varje vägran (V) 5 felpoäng.

I agilitylagklass och hoppklass beräknas placeringen för laget på motsvarande sätt (dvs felpoäng och ev bantid) summerat för de tre bästa ekipagen i laget.

Placering 1-5 i klass I respektive placering 1-3 i klass II skall alltid åtskiljas, dvs om flera hundar har samma antal banfel och lika tid skall omlopp ske. Övriga placeringar kan åtskiljas med omlopp eller, om berörda förare så önskar, genom lottning.

Tidsfel

Ekipaget belastas med felpoäng för den del av hundens bantid som överskrider banans idealtid. Felpoängen utgörs av den del av tiden som överskrider fastställd idealtid, inklusive decimaler.

Exempel: Idealtiden är 45 sekunder och ekipaget får en tid på 47,66 sekunder, antalet tidsfel blir då 2,66.

Allmänna banfel

Föraren får under loppets gång uppmuntra hunden med t ex röst och/eller handklappning.

Nedanstående felpoäng gäller generellt över hela agilitybanan. De specifika regler som gäller för de olika hindren beskrivs på annan plats.

Vid följande situationer och händelser belastas ekipaget med de felpoäng som finns inom parentes (5 = 5 felpoäng, V = vägran):

- föraren rör vid hunden under pågående lopp (5)
- hunden tar fysisk kontakt med föraren (5)
- föraren vidrör hinder (5)
- del av hopp hinder faller vid kontakt med hund eller föraren, rivning (5)
- hunden stannar vid hindret (V)
- hunden passerar förbi hindret (V)

Felpoäng delas ut varje gång en situation enligt ovan uppkommer – det vill säga ekipaget kan få felpoäng flera gånger i samma lopp för t ex kontakt mellan hund och förare.

Se dessutom *Specifika hinderfel* samt *Diskvalificering*.

Diskvalificering

I följande situationer blir ekipaget diskvalificerat (dvs uteslutet från den klass de deltog i, ekipaget får dock delta i nästa klass):

- hunden utför fel hinder ("tar fel väg") inne på banan
- hunden utför ett tävlingshinder en gång för mycket, t ex tar om hinder utan att dessförinnan vara dömd för vägran på det aktuella hindret
- hunden har ej avslutat ett hinder och påbörjar nästa, t ex hunden utför ett tävlingshinder felaktigt vilket bedöms som vägran av domaren och fortsätter trots detta till nästa hinder och påbörjar detta innan felet rättats till
- hunden genar igenom/över/under något tävlingshinder den ej skall utföra just då.
- hunden utför hindret från fel håll
- föraren utför hinder själv
- föraren passerar över eller under något hinder på banan
- föraren har något i handen på sin väg mellan start- och mållinje
- föraren håller i hunden eller hjälper den över hinder via fysisk kontakt
- hunden är ur förarens kontroll
- hunden vägrar tre gånger
- hunden överskrider maxtiden
- hunden beträder banområdet under tävlingsdagen utan tillstånd från tävlingsledningen
- hunden uträttar sina naturbehov inne på banområdet
- utomstående hjälper hunden och/eller föraren
- hunden startar med koppel och/eller halsband på sig
- godis/leksak eller liknande får ej förekomma på banområdet

I dessa fall blir ekipaget, såväl hund som förare, avstängt från vidare tävlan den aktuella tävlingsdagen.

- föraren ager eller ger hunden annat kraftigt obehag eller i övrigt uppträder olämpligt
- hundens deltagande strider mot Nationellt dopingreglemente för hund
- hund som vid något tillfälle under tävlingen uppträder olämpligt, biter funktionär eller oprovocerat angriper annan person eller hund, utesluts från vidare tävlan med efterföljande rapportering. (se Allmänna bestämmelser)

Hinderbeskrivning och specifika hinderfel

Allmänt

I detta avsnitt beskrivs alla hinder som ingår i agility. Hinder får ej vara utformat så att det kan skada hund eller förare.

Där stegpinnar krävs skall dessa vara lika långa som hindrets bredd. Stegpinnarnas mått skall vara 20 mm i bredd och 5 - 10 mm i höjd och de får ej ha vassa kanter.

Vid angivna situationer och händelser belastas ekipaget med de fel som finns efter varje mening: 5 = 5 felpoäng, V = Vägran, D = Diskvalificering

A-hinder

Detta hinder kan ingå i alla klasser utom i Hopp- och Hopplagklass.

A-hindret måste ovillkorligen vara stabilt, får ej svikta och ytan måste vara halkfri.

Kontaktfält skall finnas på både upp- och nedfart och dessa skall vara i klart avvikande färg, som även skall vara markerad på hindrets sidor.

Stegpinnar skall finnas på hela hindret, även om räfflad matta används. Stegpinnarna får ej placeras på kontaktfältsgrensarna, utan skall placeras på jämnt avstånd på bägge sidor om dessa.

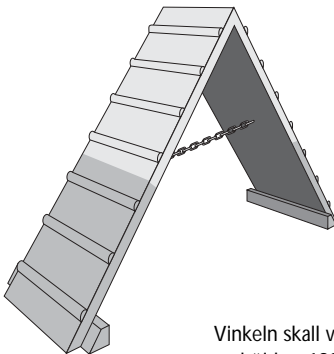
Korrekt utförande

Hunden skall själv klättra upp på uppfarten och klättra hela vägen ner. Hunden skall vidröra kontaktfälten i respektive ände med minst en tass.

Specifika hinderfel

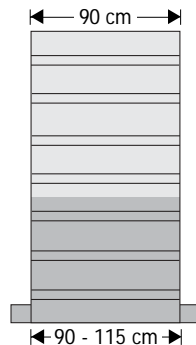
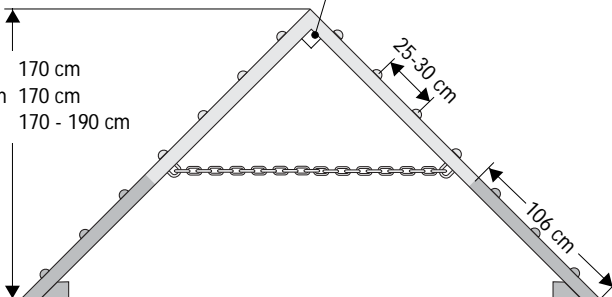
- hunden vidrör ej kontaktfältet med minst en tass (5)
- hunden hoppar av A-hindret på "uppfartssidan" (V)
- hunden kommer från sidan och springer under A-hindret (V)

Se dessutom **Allmänna banfel** samt **Diskvalificering**



Vinkeln skall vara 90° vid en höjd av 190 cm

Small	170 cm
Medium	170 cm
Large	170 - 190 cm



Balansbom

Detta hinder kan ingå i alla klasser utom i Hopp- och Hopplagklass.

Balansbommen måste ovillkorligen vara stabil, får ej svikta och ytan skall vara halkfri.

Kontaktfält skall finnas på både upp- och nedfart och dessa skall vara i klart avvikande färg, som även skall vara markerad på hindrets sidor.

Stegpinnar skall finnas på hela upp- och nedfarten, även om räfflad matta används. Dock skall ej stegpinnar finnas på mittsektionen. Stegpinnar får ej heller placeras på kontaktfältgränserna, utan skall vara placerade på jämnt avstånd på bägge sidor om dessa

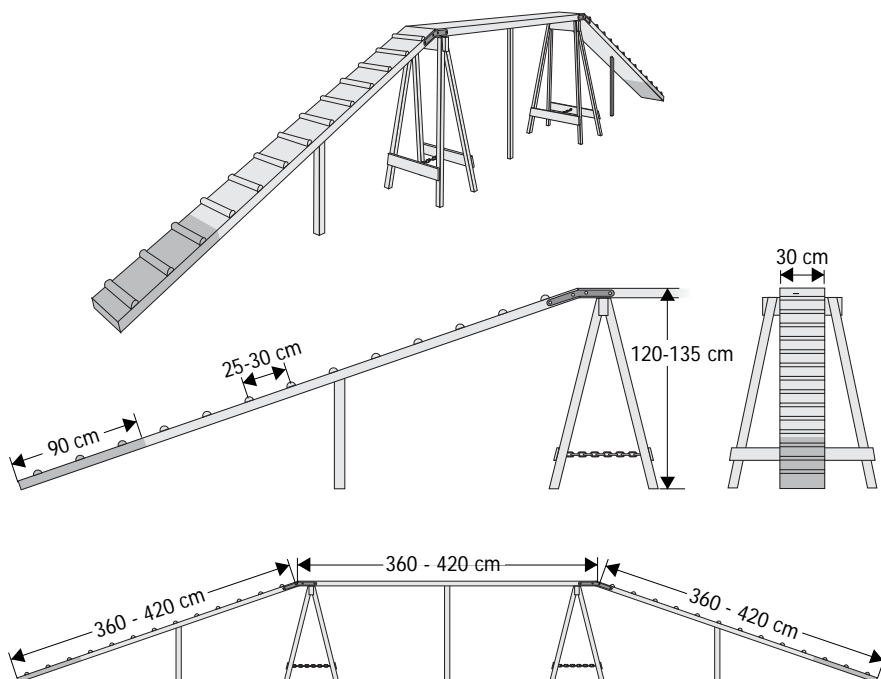
Korrekt utförande

Hunden skall själv klättra upp på uppfarten och klättra hela vägen ner. Hunden skall vidröra kontaktfälten i respektive ände med minst en tass.

Specifika hinderfel

- hunden vidrör ej kontaktfältet med minst en tass (5)
- hunden hoppar av före nedfarten (sista tredjedelen av hindret) (V)
- hunden kommer från sidan och springer under eller hoppar över balansbommen (V)

Se dessutom **Allmänna banfel** samt **Diskvalificering**



Gungbräda

Detta hinder kan ingå i alla klasser utom i Hopp- och Hopplagklass.

Gungbrädan måste ovillkorligen vara stabil, får ej svikta och dess yta skall vara halkfri.

Kontaktfält skall finnas på bägge ändarna och dessa skall vara i klart avvikande färg, som även skall vara markerad på hindrets sidor.

Stegpinnar får ej förekomma.

Korrekt utförande

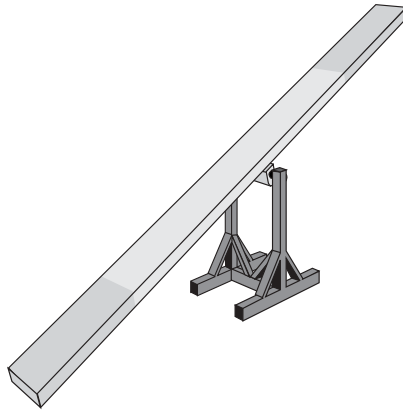
Hunden skall själv gå upp på gungbrädan, gunga över så att denna slår i marken och därefter gå av gungbrädan. Hunden skall vid-

röra kontaktfälten i respektive ände med minst en tass.

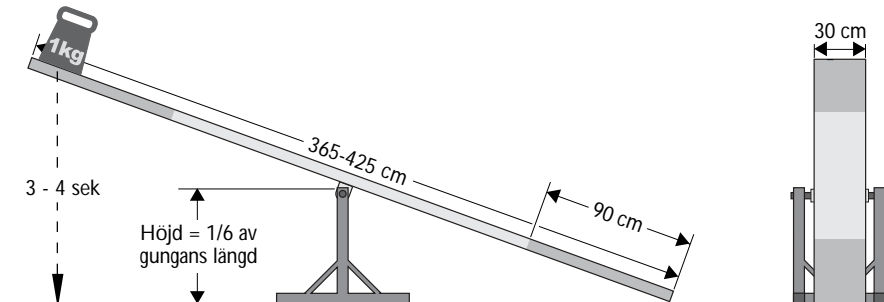
Specifika hinderfel

- hunden hoppar av när gungbrädan ännu ej slagit i marken (5)
- hunden vidrör ej kontaktfältet med minst en tass (5)
- hunden hoppar av innan den passerat mittlinjen på gungbrädan med alla tassar (V)
- hunden kommer från sidan och springer under/hoppar tvärs över gungbrädan (V)

Se dessutom **Allmänna banfel** samt **Diskvalificering**



Med en belastning av 1 kg 10 mm från kontaktfältets slut skall tiden för gungan att från högsta läget nå marken vara 3 - 4 sekunder.



Hopp hinder

Detta hinder kan ingå i alla klasser.

Infångarna skall vara stabila medan däremot de rivningsbara bommarna skall vara lätta att riva samt utförda av ett material som ej kan skada hunden. Tjockleken på bommarna skall vara 28-50 mm (gäller översta bommen) och dessa får ej ha vassa kanter. Hindret kan variera i både form och färg. Bommarnas färg bör avvika från bakgrunden så att hunden ser dem ordentligt. Tvåfärgade bommar rekommenderas.

Korrekt utförande

Hunden skall hoppa över bommarna innanför infångarna utan att riva.

Specifika hinderfel

- föraren vidrör eller river hopp hindret (5)
- hunden river hopp hindret (5)
- hunden passerar hopp hindret utan att hoppa över översta bommen (V)
- hunden hoppar över infångarna (V)

- hunden hoppar över bommarna eller infångarna på hopp hindret från fel håll (D)
- Vägrar hunden precis framför hopp hindret så att alla bommar faller ner, får hunden hoppa över bommarna där de ligger.

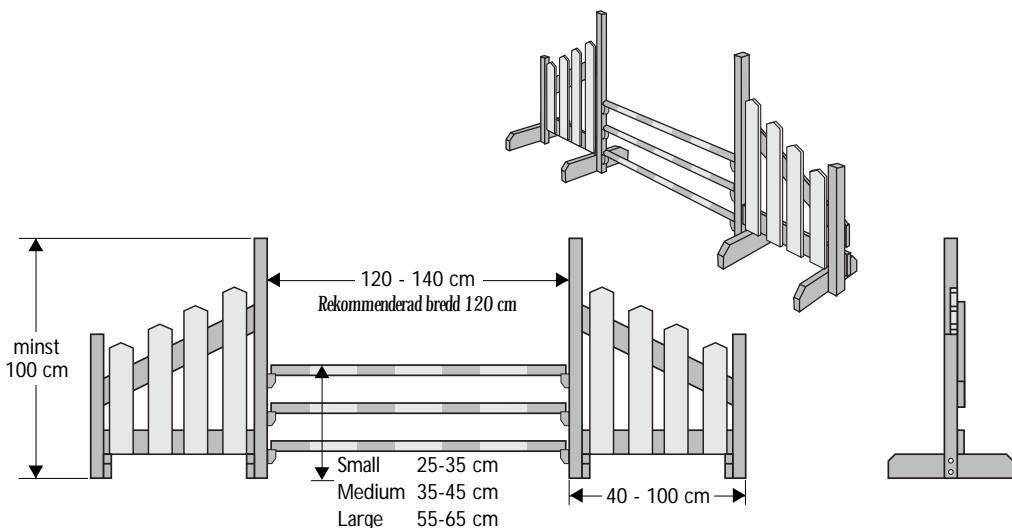
Se dessutom **Allmänna banfel** samt **Diskvalificering**

Som en variant av hopp hinder tillåts även s.k. **dubbelhopp** (oxer), med mått enligt nedan.

Storleksgrupp	Mått (Innermått)	Bredd (i hoppriktningen)	Djup (i hoppriktningen)	Höjd (för bakre bommen)
Small	120-140 cm	max 30 cm	25-35 cm	
Medium	120-140 cm	max 40 cm	35-45 cm	
Large	120-140 cm	max 55 cm	55-65 cm	

Rekommenderad bredd 120 cm

Vid användning av OXER skall den översta främre bommen vara 15 - 25 cm lägre än den bakre bommen!



Kombination

(endast hopp hinder får användas)

Detta hinder kan ingå i alla klasser. Maximalt tre (3) hopp hinder kan användas i en kombination. Hindren märkes med A, B och C. Om hindren står på linje skall avståndet vara minst 4,5 m och max 7 m.

Korrekt utförande

Hunden skall hoppa över bommarna innanför infångarna utan att riva.

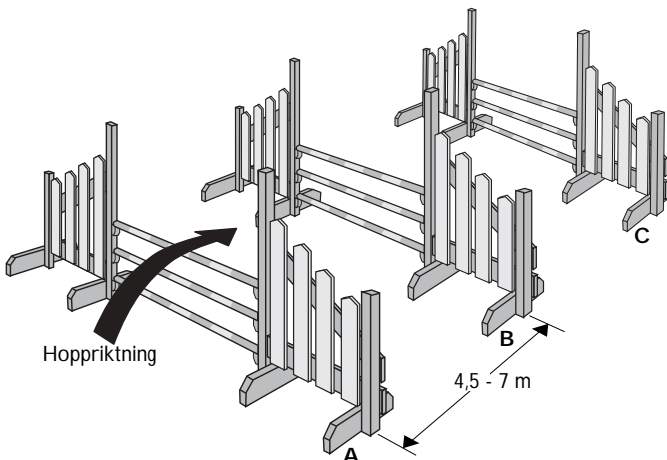
Specifika hinderfel

- föraren vidrör eller river hopp hindret (5)
- hunden river hopp hindret (5)
- hunden hoppar över infångarna på något av hopp hindren i kombinationen (V)
Hunden måste då ta om hela kombinationen från första (A) hindret

- hunden passerar första, andra eller tredje hopp hindret utan att hoppa över översta bommen (V) Hunden måste då ta om kombinationen från första (A) hindret i kombinationen
- hunden vägrar framför något av hopp hindren i kombinationen och tar sedan inte om kombinationen från första (A) hindret (D)
- hunden hoppar över bommarna eller infångarna från fel håll på något av hopp hindren i kombinationen (D)

Vägrar hunden precis framför något av hopp hindren i kombinationen så att alla bommar faller ner, får hunden hoppa över bommarna där de ligger.

Se dessutom **Allmänna banfel** samt **Diskvalificering**



Viadukt / Mur

(klassas som hopp hinder, dock ej i kombination)

Detta hinder kan ingå i alla klasser

Infångarna skall vara stabila medan däremot de rivningsbara delarna skall vara lätta att riva samt utförda av ett material som ej kan skada hunden. Den rivningsbara toppdelen skall vara formad som en halvcirkel och skall bestå av minst fyra (4) delar. Hindret kan variera i både form och färg. Bommar får ej användas på Mur eller Viadukt.

Korrekt utförande

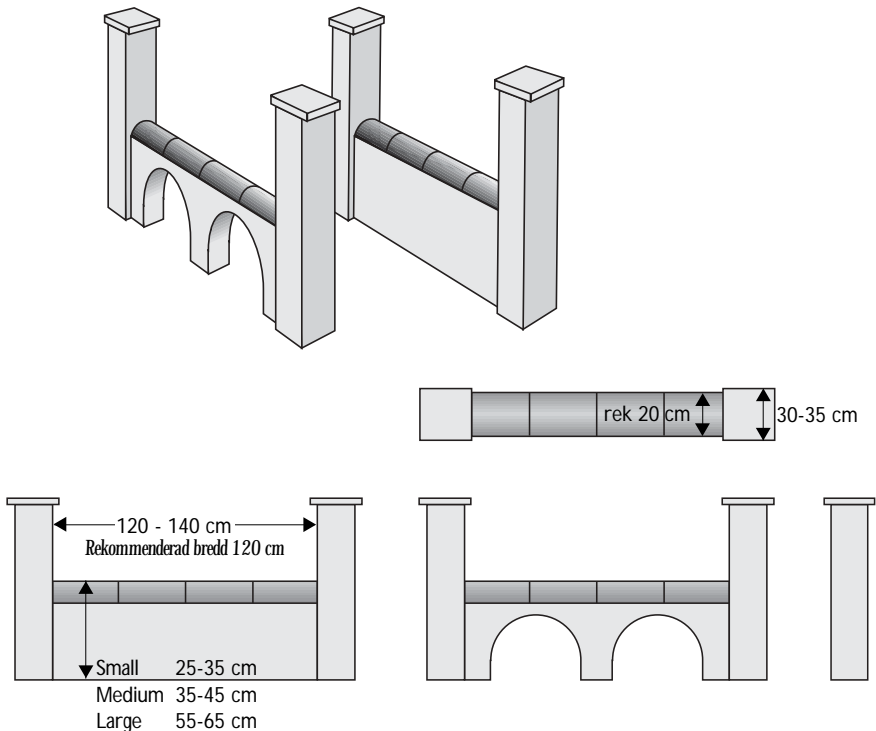
Hunden skall hoppa över hindret innanför infångarna utan att riva.

Specifika hinderfel

- föraren vidrör eller river viadukten/muren (5)
- hunden river viadukten/muren (5)
- hunden passerar viadukten/muren utan att hoppa över mellan infångarna (V)
- hunden hoppar över viadukten/muren från fel håll (D)

Vägrar hunden precis framför viadukten/muren så att alla delar faller ner, får hunden hoppa över det som finns kvar.

Se dessutom **Allmänna banfel** samt **Diskvalificering**



Långhopp

(vattengraven utgår fr o m 2002-01-01)

Detta hinder kan ingå i alla klasser. Får endast användas i en riktning med början vid den lägsta delen.

Korrekt utförande

Hunden skall hoppa rakt över hela hindret, mellan hörnpinnarna, utan att riva hindret.

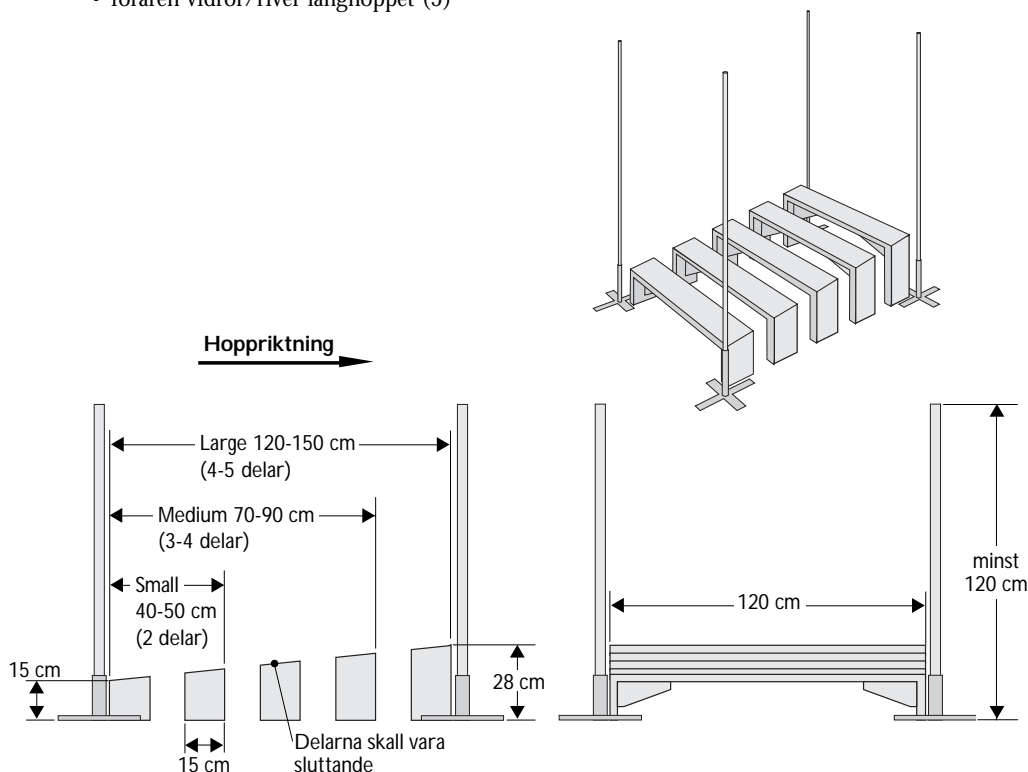
Specifika hinderfel

- hunden river långhoppet (5)
- hunden går ett eller flera steg på långhoppet (5)
- hunden mellanlandar på eller i långhoppet (5)
- föraren vidrör/river långhoppet (5)

- hunden hoppar snett över långhoppet, dvs utanför en eller flera hörnpinnar (V)
- hunden går eller springer över eller i långhoppet utan att hoppa (V)
- hunden hoppar över eller snett över långhoppet från fel håll (D)

Vägrar hunden precis framför långhoppet så att alla delar faller, får hunden hoppa över delarna där de ligger. Hörnpinnarna ingår ej i hindret, dessa kan därför ej orsaka några fel-poäng, vid t ex rivning.

Se dessutom **Allmänna banfel** samt **Diskvalificering**



Däck

Detta hinder kan ingå i alla klasser.

Däckets ram måste ovillkorligen vara stabil, och själva däckets skall vara stadigt förankrat i ramen. Fästena mellan däck och ram får ej vara av styv typ såsom järnstång eller liknande, nylonband eller kätting rekommenderas. Däckets innerkant måste vara täckt för att förhindra att hunden fastnar.

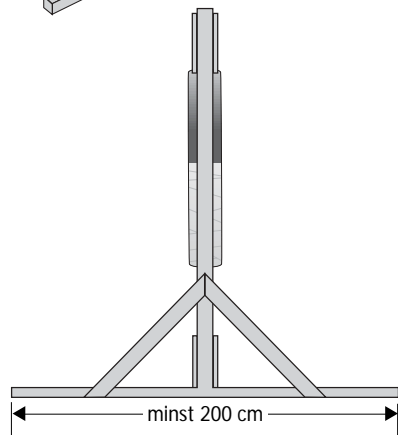
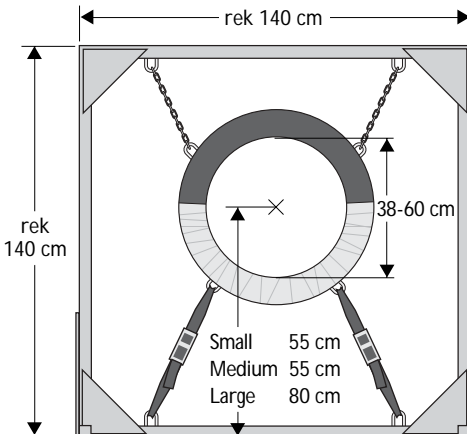
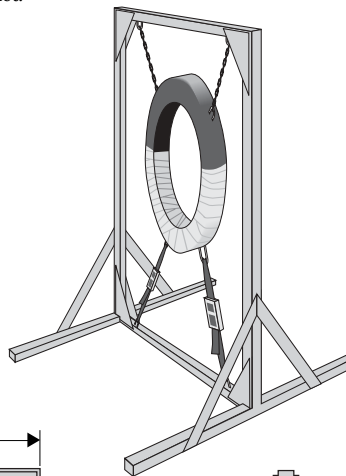
Korrekt utförande

Hunden skall själv hoppa igenom däckets. Hunden får vidröra däckets.

Specifika hinderfel

- hunden passerar mellan däckets och ramen (V)
- hunden hoppar mot däckets men landar på samma sida (V)
- hunden hoppar över ramen (V)
- föraren passerar mellan däckets och ramen (D)

Se dessutom **Allmänna banfel** samt **Diskvalificering**



Rund tunnel

Detta hinder kan ingå i alla klasser. Tunnelns längd och form kan varieras.

OBS! Lös invändig spiral är ej tillåtet.

Tunneln ska ligga stabilt och bör därför kunna fästas i marken så att in- och utgång ligger stadig. Vid festsättning får ej tunnelns dimension minskas allt för mycket.

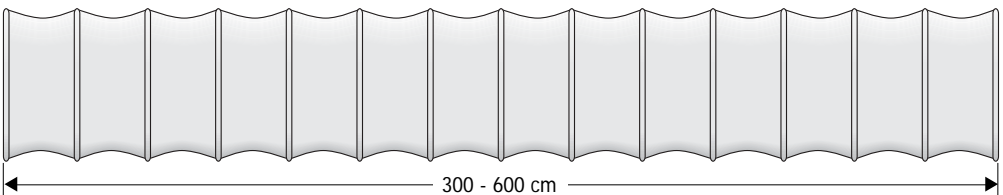
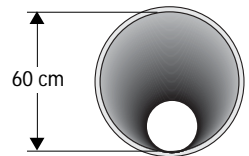
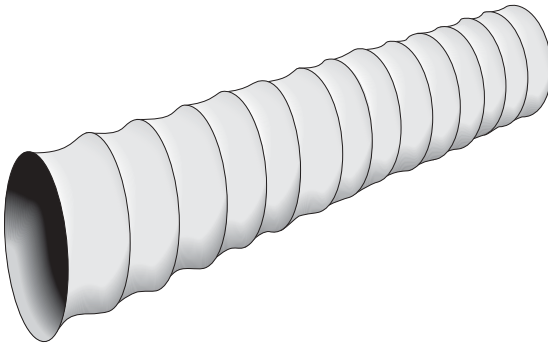
Korrekt utförande

Hunden skall själv gå igenom tunneln.

Specifika hinderfel

- hunden kommer från sidan och springer på eller hoppar över tunneln (V)
- någon del av hunden har varit inne i tunneln och hunden drar sig sedan ut igen (V)

Se dessutom **Allmänna banfel** samt **Diskvalificering**



Platt tunnel

Detta hinder kan ingå i alla klasser.

Den platta tunnelns nedhängande del får ej bestå av material som kan skapa elektricitet gentemot hundens päls. Den får heller ej vara för tung så att hunden får problem att ta sig igenom, ej heller så lätt att den fladdrar i vinden.

Ingången bör vara stabil och tung så risken minskas för att hunden skall trassla in sig i den platta delen samt bör fästas i marken, så att ingången ligger stadigt. Öppningen skall vara formad som ett upp- och nedvänt U.

Korrekt utförande

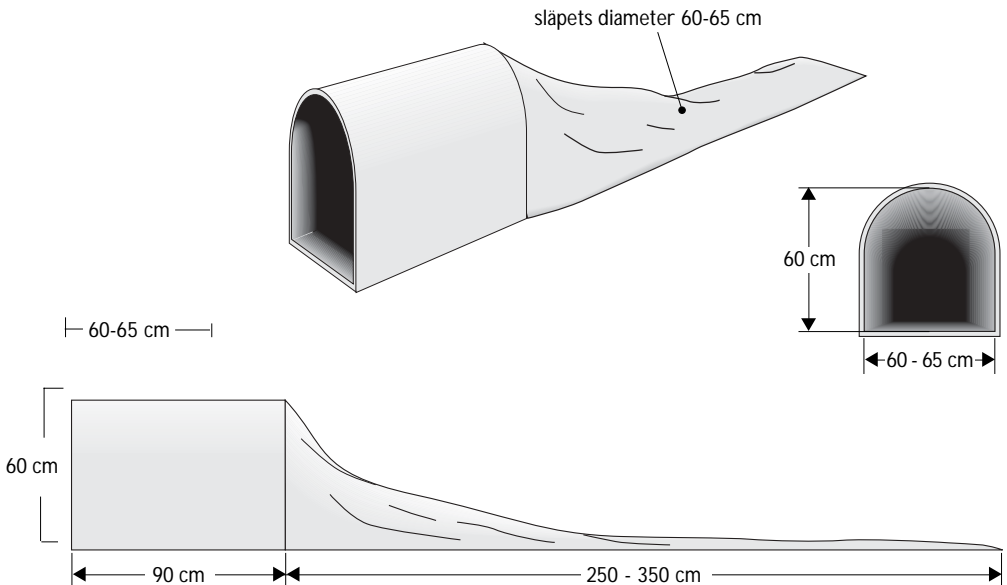
Hunden skall själv gå in i tunneln och själv forcera den platta delen.

Specifika hinderfel

- hunden kommer från sidan och springer på eller hoppar över tunneln (V)
- någon del av hunden har varit inne i tunneln och hunden drar sig sedan ut igen (V)

Skulle hunden trassla in sig i den platta delen får föraren ta tag i hindret för att hjälpa hunden ut utan att fel ges.

Se dessutom **Allmänna banfel** samt **Diskvalificering**



Bord

Detta hinder kan ingå i alla klasser utom i Hopp- och Hopplagklass.

Bordet måste ovillkorligen vara stabilt samt ha en halkfri bordsyta.

Korrekt utförande

Hunden skall själv hoppa upp på bordet och befinna sig på detta under 5 sekunder medan domaren räknar. Hundens position är ej reglerad. Upphoppet skall ske via någon av de tre sidor som av domaren är betecknade "godkända", vilken sida som är "baksidan" meddelas före första start. Domaren räknar ned sekunderna enligt följande:

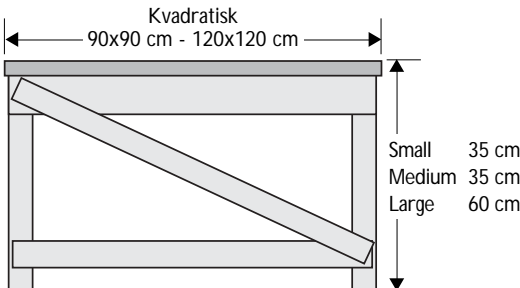
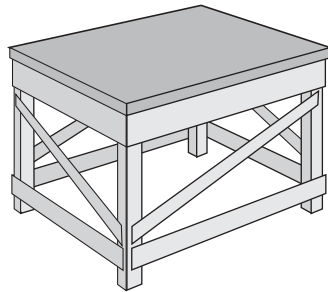
"FEM - FYRA - TRE - TVÅ - ETT - KÖR".

Hoppar hunden ner från bordet, avbryts nedräkningen tills hunden åter befinner sig på detta.

Specifika hinderfel

- hunden hoppar ner från bordet innan räkning påbörjats (5), den måste då åter igen upp på bordet
- hunden hoppar ner från bordet under räkning (5), den måste då åter igen upp på bordet varefter nedräkningen fortsätter då hunden åter är på plats på bordet
- hunden hoppar ner från bordet före "Kör" (5), den måste då åter igen upp på bordet varefter nedräkningen fortsätter då hunden är åter på plats på bordet
- hunden passerar bordets bakre sida (V)
- hunden springer under bordet (V)

Se dessutom **Allmänna banfel** samt **Diskvalificering**



Slalom

Detta hinder kan ingå i alla klasser.

Pinnarna skall stå på en linje och vara av trä eller av motsvarande styvhet. Tjockleken på pinnarna skall vara mellan 30 - 50 mm. Avståndet mellan pinnarna skall vara 45 - 50 cm för small och medium samt 55 - 65 cm för large.

Antalet pinnar kan vara 8, 10 eller 12.

Korrekt utförande

Hunden skall forcera slalomen genom att ta varannan pinne från höger, varannan pinne från vänster. Hunden måste börja gå in i slalomen på höger sida om den första pinnen.

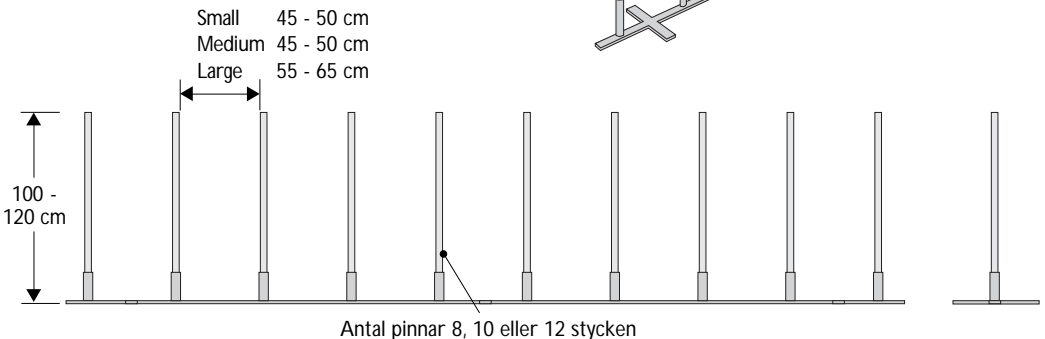
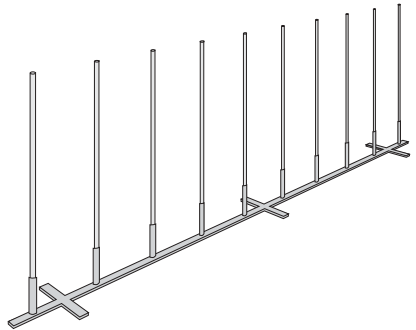
Specifika hinderfel

- hunden börjar fel vid ingången till slalomen, t ex går in från fel håll, för långt fram eller i fel ände (V). Denna felbelastning utdelas vid varje felaktig ingång.

- hunden går fel väg inne i slalomen (5). Denna felbelastning kan endast utdelas en gång vid detta hinder
- föraren placerar sig så att hunden vid force-randet av slalomen kommer att vidröra föraren (5)
- föraren rör slalomen (5)
- hunden går tillbaka fler än två (2) portar baklänges i slalomen (D)

Om någon eller några slalompinningar faller ner/går av så belastas ej ekipaget med fel-poäng, skulle hunden på grund av detta bli tvungen att göra om slalomen blåses loppet av pga. tekniskt fel och omstart skall ske. Eventuell fel-poäng belastar ej det nya loppet.

Se dessutom **Allmänna banfel** samt **Diskvalificering**



Liten ordlista

BANFEL – Det antal felpoäng ekipaget erhåller inne på banområdet.

BANKONFIGURATION – Ett annat ord för den hinderbana som domaren själv bestämt.

BANOMRÅDE – Det inhägnade område där agilityhindren står.

BANTID – Hundens tid inne på banan från start till målgång.

EKIPAGE – Hund och förare tillsammans.

FELPOÄNG – Den totala summan av ekipagets banfel och hundens tidsfel.

IDEALTID – Den tid som domaren beräknar att en hund behöver för att ta sig runt felfritt på hinderbanan.

MAXTID – Den maximala tid som hunden har på sig att ta sig runt hinderbanan. Den beräknas efter idealtiden.

SMALL – Storleksgrupp tillåten för hundar vars mankhöjd är max 34,99 cm.

MEDIUM – Storleksgrupp tillåten för hundar vars mankhöjd är 35,00 - 42,99 cm.

LARGE – Storleksgrupp tillåten för hundar vars mankhöjd är över 42,99 cm.

MÄTINTYG – Intyg om hundens mankhöjd. Detta behövs för alla hundar. Intyget skall utfärdas av auktoriserad agilitydomare.

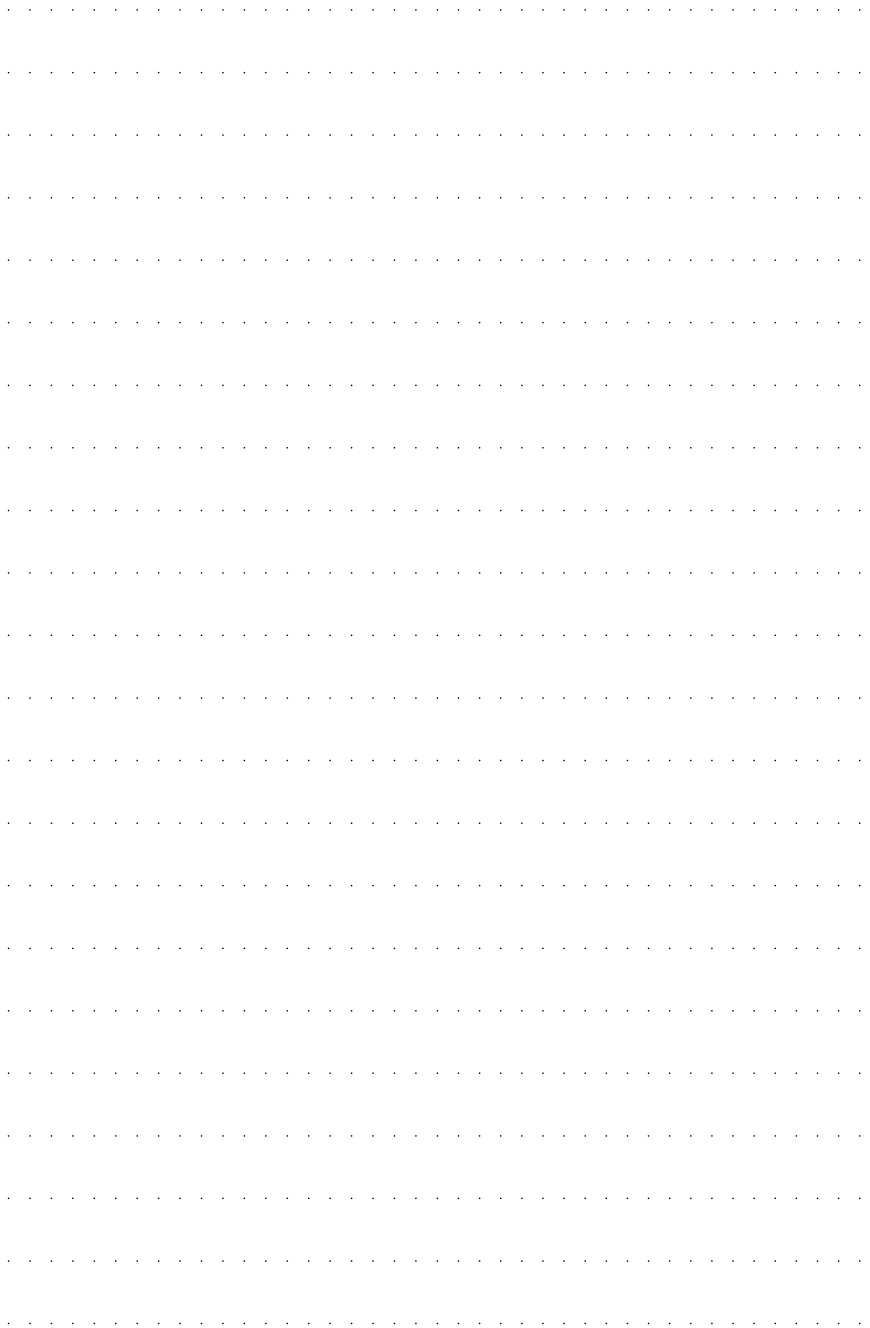
JÄVIG – Partisk, t ex släkt.

PROTEST – Protest lämnas till tävlingsledaren. Protestavgift skall erläggas. Protest kan ej lämnas mot domslut.

TIDSFEL – Tidsfel är de felpoäng som ekipaget belastas med för den tid som överskrider idealtiden för banan. Även decimaler räknas. T ex; idealtid 45 sekunder, bantid 47,66 sekunder ger 2,66 fel.

VÄGRAN – Ett fel som kan fås inne på banan. Efter tredje vägran diskvalificeras ekipaget. Vid beräkning av banfel innebär varje vägran 5 felpoäng.

A series of 20 horizontal dotted lines for writing.





Friskies

En god start på livet

VALPPERIODEN

är den viktigaste perioden i hundens liv, både vad gäller prägling och näringsbehov. Valpar har behov för en mer koncentrerad kost än vuxna hundar. Det gäller framförallt proteiner som bygger upp kroppen, kalcium och fosfor för ett starkt skelett samt järn och mineraler för blodets utveckling.

När du ger din valp FRISKIES JUNIOR DIGESTION+ dagligen, får den alla de näringsämnen som behövs för att bygga upp skelett, muskler och tänder - och växa upp till ett långt och friskt liv.

FRISKIES DIGESTION+ 100% fullkost

FRISKIES DIGESTION+ serien erbjuder ett komplett urval produkter där varje formula näringsmässigt är speciellt anpassat till hundens livsstil och ålder - från valp till vuxen och äldre hund. Den nya FRISKIES DIGESTION+ serien har cikoria tillsatt - en naturlig växtingrediens som förbättrar hundens matsmältning. Forskning utförd av veterinärer vid FRISKIES Forskningscenter, har bevisat att dagligt intag av cikoria ökar antalet positiva bifidobakterier i hundens tarm. Detta ger hunden en bättre tarmflora, som förbättrar matsmältningen och ger dig en livlig och vital hund med blank päls och frisk hud.



FRISKIES DIGESTION+
- HÄLSA FRÅN INSIDAN

Svenska Kennelklubben

163 85 SPÅNGA

Besöksadress Rinkebysvängen 70

Telefon 08-795 30 00 Telefax 08-795 30 40

Hemsida www.skk.se

Telefon Informationsavdelningen 08-795 30 30

E-post Informationsavdelningen info@skk.se



SVENSKA KENNELKLUBBEN
HUNDÅGARNAS RIKSORGANISATION